

# **ESTRAZIONE GAS DI SCARICO E FUMI DI SALDATURA**

 **ARROTOLATORI** 

 **TUBAZIONI E BOCCHETTE** 

 **IMPIANTI SOTTOPAVIMENTO** 

 **CANALINA AEREA MODULARE** 

 **ELETTROASPIRATORI** 

 **COMPONENTI IN LAMIERA** 

 **ASPIRATORI CARRELLATI** 

 **ASPIRAZIONE FUMI DI SALDATURA** 

## ARROTOLATORI

ARROTOLATORE MECCANICO A MOLLA COMPLETO DI TUBO E FERMATUBO DI SICUREZZA

**WK-GMR7510**

Arrotolatore con tubo Ø 75 mm. lungo m. 10.

**WK-GMR7512.5**

Arrotolatore con tubo Ø 75 mm. lungo m. 10.

**WK-GMR10010**

Arrotolatore con tubo Ø 100 mm. lungo m. 10.

**WK-GMR10012.5**

Arrotolatore con tubo Ø 100 mm. lungo m. 12,5.

**WK-GMR12510**

Arrotolatore con tubo Ø 125 mm. lungo m. 10

**WK-GMR12512.5**

Arrotolatore con tubo Ø 125 mm. lungo m. 12,5.

**WK-GMR15010**

Arrotolatore con tubo Ø 150 mm. lungo m. 10.

**WK-GMR15012.5**

Arrotolatore con tubo Ø 150 mm. lungo m. 12,5.



ARROTOLATORE CON ELETTROVENTILATORE ACCOPPIATO COMPLETO DI TUBO E FERMATUBO DI SICUREZZA

**WK-GMRF7510**

Arrotolatore con tubo Ø 75 mm. lungo m. 10.

**WK-GMRF7512.5**

Arrotolatore con tubo Ø 75 mm. lungo m. 12,5.

**WK-GMRF10010**

Arrotolatore con tubo Ø 100 mm. lungo m. 10.

**WK-GMRF10012.5**

Arrotolatore con tubo Ø 100 mm. lungo m. 12,5.

**WK-GMRF12510**

Arrotolatore con tubo Ø 125 mm. lungo m. 10

**WK-GMRF12512.5**

Arrotolatore con tubo Ø 125 mm. lungo m. 12,5.

**WK-GMRF15010**

Arrotolatore con tubo Ø 150 mm. lungo m. 10.

**WK-GMRF15012.5**

Arrotolatore con tubo Ø 150 mm. lungo m. 12,5.



### **AS-ATT75 FASCIA DI ATTACCO**

Per mantenere alzato il tubo Ø 75 mm.

### **AS-ATT100 FASCIA DI ATTACCO**

Per mantenere alzato il tubo Ø 100 mm.

### **AS-ATT125 FASCIA DI ATTACCO**

Per mantenere alzato il tubo Ø 125 mm.

### **AS-ATT150 FASCIA DI ATTACCO**

Per mantenere alzato il tubo Ø 150 mm.



### **WK-GSR75 ATTACCO RAPIDO MASCHIO FEMMINA**

Per tubo Ø 75 mm.

### **WK-GSR100 ATTACCO RAPIDO MASCHIO FEMMINA**

Per tubo Ø 100 mm.

### **WK-GSR125 ATTACCO RAPIDO MASCHIO FEMMINA**

Per tubo Ø 125 mm.

### **WK-GSR150 ATTACCO RAPIDO MASCHIO FEMMINA**

Per tubo Ø 150 mm.



## TUBAZIONI

### **WK-GT2\_\_/\_**

Tubazione antischiacciamento leggero (tubazione sospesa)

Per temperatura con punte di 170° C.

Ø mm.: 75 – 100 – 125 – 150

Lunghezze m.: 7,5 – 10 – 12,5 – 15



### **WK-GT5\_\_/\_**

Tubazione flessibile anticom bustibile NON antischiacciamento per aspirazione gas e fumi con temperatura fino a 500°C.

Non viene realizzato in versione antischiacciamento

Ø mm.: 100 – 125 – 150

Lunghezza m.: 2,5 – 5 – 7,5





## BOCCHETTE

### **WK-GRNT16075** BOCCHETTA IN GOMMA CON TAPPO AL SILICONE

Con diaframma Ø 160 mm. per tubo Ø 75 mm.

### **WK-GRNT160100** BOCCHETTA IN GOMMA CON TAPPO AL SILICONE

Con diaframma Ø 160 mm. per tubo Ø 100 mm.

### **WK-GRNT160125** BOCCHETTA IN GOMMA CON TAPPO AL SILICONE

Con diaframma Ø 160 mm. per tubo Ø 125 mm.



### **WK-GRNGM16075** BOCCHETTA IN GOMMA

Con maniglia al silicone e pinza grip con rostri coperti di gomma vulcanizzata. Con diaframma Ø 160 mm. per tubo Ø 75 mm.

### **WK-GRNGM160100** BOCCHETTA IN GOMMA

Con maniglia al silicone e pinza grip con rostri coperti di gomma vulcanizzata. Con diaframma Ø 160 mm. per tubo Ø 100 mm.

### **WK-GRNGM160125** BOCCHETTA IN GOMMA

Con maniglia al silicone e pinza grip con rostri coperti di gomma vulcanizzata. Con diaframma Ø 160 mm. per tubo Ø 125 mm.



### **WK-GRNC16075** BOCCHETTA IN GOMMA CON CURVA

Apertura Ø 160 mm con serranda di chiusura

Per tubo Ø 75 mm.

### **WK-GRNC160100** BOCCHETTA IN GOMMA CON CURVA

Apertura Ø 160 mm con serranda di chiusura

Per tubo Ø 100 mm.

### **WK-GRNC160125** BOCCHETTA IN GOMMA CON CURVA

Apertura Ø 160 mm con serranda di chiusura

Per tubo Ø 125 mm.



### **WK-GON75MG** BOCCHETTA OVALE 105x210mm

Con pinza.

Per tubo Ø 75 mm.

### **WK-GON100MG** BOCCHETTA OVALE 105x210mm

Con pinza.

Per tubo Ø 100 mm.

### **WK-GON125MG** BOCCHETTA OVALE 105x210mm

Con pinza.

Per tubo Ø 125 mm.



**WK-GYNMA-1007575 BOCCHETTA DOPPIA**

Regolabile in altezza e larghezza, tubazione Ø 75

**WK-GYNMA-100100100 BOCCHETTA DOPPIA**

Regolabile in altezza e larghezza, tubazione Ø 100

**WK-GRNP100 BOCCHETTA SPECIALE PER AUTO**

Per scarichi curvi o a filo carrozzeria.

Composta da bocchetta in acciaio inox collettrice sporgente per ingabbiare il tubo di scappamento dell'auto e asta di regolazione in altezza.

Dimensioni: 100mm x 200mm x 120mm

**WK-GRNP150 BOCCHETTA SPECIALE PER AUTO**

Per scarichi curvi o a filo carrozzeria.

Composta da bocchetta in acciaio inox collettrice sporgente per ingabbiare il tubo di scappamento dell'auto e asta di regolazione in altezza.

Dimensioni: 150mm x 270mm x 170mm

**AS-BPL1 BOCCHETTA SPECIFICA PER SCARICHI ALTI**

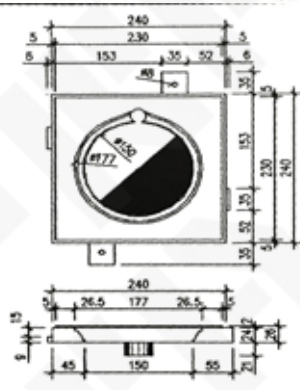
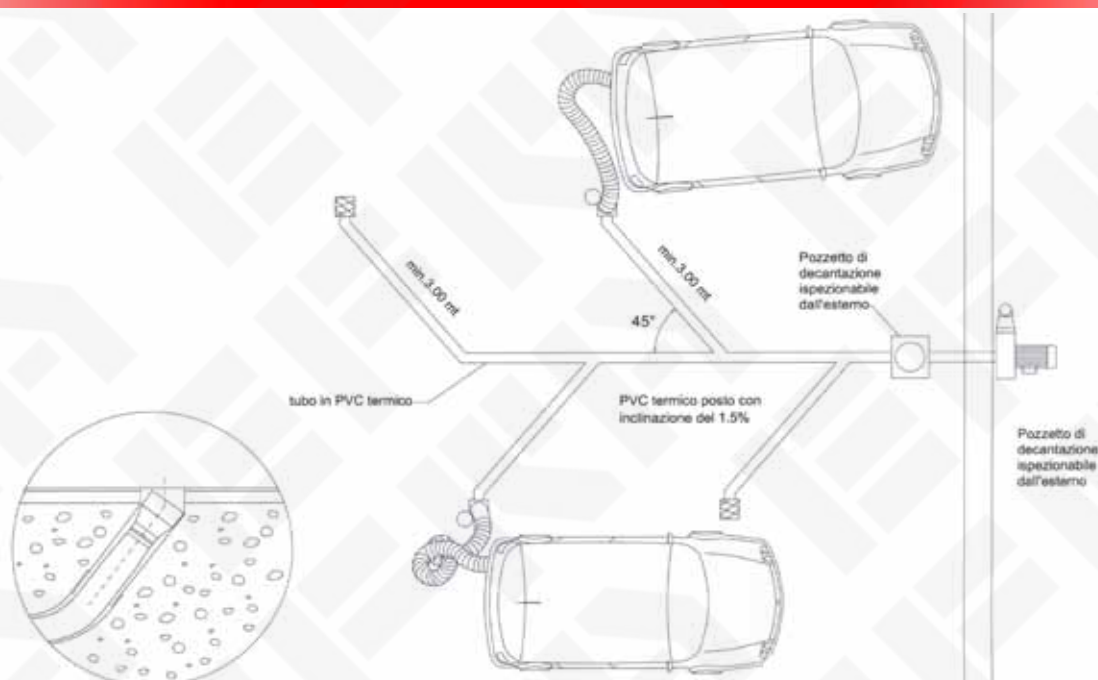
Per tubo Ø 125

**AS-BPL2 BOCCHETTA SPECIFICA PER SCARICHI ALTI**

Per tubo Ø 150



## IMPIANTI SOTTOPAVIMENTO



**WK-GFT75100 POZZETTO A SCOMPARSA**  
Per auto e furgoni C = 360 mm. ØA 165 mm.

**WK-GFT125125 POZZETTO A SCOMPARSA**  
Per auto e furgoni C = 400 mm. ØA 250 mm.

**WK-GFTBR100 CURVA A SCOMPARSA PER ALLOGGIAMENTO TUBI FLESSIBILI NEI VARI DIAMETRI**

Per tubo Ø 100 mm.

**WK-GFTBR125**

Per tubo Ø 125 mm.

**WK-GFTBR150**

Per tubo Ø 150 mm.

**WK-GFTB75 CURVA FUORI PAVIMENTO**

Per tubo Ø 75 mm.

**WK-GFTB100 CURVA FUORI PAVIMENTO**

Per tubo Ø 100 mm.

**WK-GFTB125 CURVA FUORI PAVIMENTO**

Per tubo Ø 125 mm.

**WK-GFTB150 CURVA FUORI PAVIMENTO**

Per tubo Ø 150 mm.





## CANALINA AEREA MODULARE

### **WK-GAT1-4** CANALINA AEREA MODULARE IN ESTRUSO DI ALLUMINIO

Con diametro equivalente di 160 mm.  
Profilo che ottimizza la sezione aspirante. Con labbra in neoprene.  
Modulo lunghezza m. 4

### **WK-GAT2-4** CANALINA AEREA MODULARE IN ESTRUSO DI ALLUMINIO

Con diametro equivalente di 280 mm.  
Profilo che ottimizza la sezione aspirante. Con labbra in neoprene.  
Modulo lunghezza m. 4

### **WK-GAT1-UFC** KIT DI UNIONE

Kit di giunzione moduli contigui di canalina GAT1.

### **WK-GAT2-UFC** KIT DI UNIONE

Kit di giunzione moduli contigui di canalina GAT2.

### **WK-GAT1-UFK** STAFFA DI SOSTEGNO PER CANALINA GAT1

**WK-GAT2-UFK** STAFFA DI SOSTEGNO PER CANALINA GAT2

### **WK-GAT1-CF** FLANGIA DI CHIUSURA CANALINA GAT1

Da montare dove non è prevista la connessione alla linea aspirante.

### **WK-GAT2-CF** FLANGIA DI CHIUSURA CANALINA GAT2

Da montare dove non è prevista la connessione alla linea aspirante.

### **WK-GAT1-FFD160** FLANGIA DI USCITA GAT1

Per collegamento tra canalina e linea di aspirazione.

### **WK-GAT2-FFD200** FLANGIA DI USCITA GAT2

Per collegamento tra canalina e linea di aspirazione.

### **WK-GAT1-FFF160** FLANGIA DI USCITA LATERALE GAT1

Per collegamento diretto tra aspiratore e canalina.

### **WK-GAT2-FFF200** FLANGIA DI USCITA LATERALE GAT2

Per collegamento diretto tra aspiratore e canalina.

### **WK-GAT1-UFF** FLANGIA DI USCITA SUPERIORE GAT1

Per collegamento diretto tra aspiratore e canalina.

### **WK-GAT2-UFF** FLANGIA DI USCITA SUPERIORE GAT2

Per collegamento diretto tra aspiratore e canalina.



**WK-GSTM0,5** STAFFA FISSA FISSAGGIO CANALINA A PARETE

Lunghezza 500mm colore grigio

**WK-GSTM1** STAFFA ALLUNGABILE FISSAGGIO CANALINA A PARETE

Lunghezza da 0,5m a 1m

**WK-GSTS1,5** KIT STAFFA FISSAGGIO CANALINA A SOFFITTO

Lunghezza 1,5m. Attacco inclinabile sino a 45°

**WK-GSTS3** KIT STAFFA FISSAGGIO CANALINA A SOFFITTO

Lunghezza 3m. Attacco inclinabile sino a 45°

**WK-GSCH755** CARRELLO SCORREVOLE PER CANALINA GAT

Completo di tutto e cavo di supporto. Porta tubo Ø 75mm. Tubo 5m.

**WK-GSCH757** CARRELLO SCORREVOLE PER CANALINA GAT

Completo di tutto e cavo di supporto. Porta tubo Ø 75mm. Tubo 7,5m.

**WK-GSCH7510** CARRELLO SCORREVOLE PER CANALINA GAT

Completo di tutto e cavo di supporto. Porta tubo Ø 75mm. Tubo 10m.

**WK-GSCH1005** CARRELLO SCORREVOLE PER CANALINA GAT

Completo di tutto e cavo di supporto. Porta tubo Ø 100mm. Tubo 5m.

**WK-GSCH1007** CARRELLO SCORREVOLE PER CANALINA GAT

Completo di tutto e cavo di supporto. Porta tubo Ø 100mm. Tubo 7,5m.

**WK-GSCH10010** CARRELLO SCORREVOLE PER CANALINA GAT

Completo di tutto e cavo di supporto. Porta tubo Ø 100mm. Tubo 10m.

**WK-GSCH1257** CARRELLO SCORREVOLE PER CANALINA GAT

Completo di tutto e cavo di supporto. Porta tubo Ø 125mm. Tubo 7,5m.

**WK-GSCH12510** CARRELLO SCORREVOLE PER CANALINA GAT

Completo di tutto e cavo di supporto. Porta tubo Ø 125mm. Tubo 10m.

**WK-GSCH1507** CARRELLO SCORREVOLE PER CANALINA GAT

Completo di tutto e cavo di supporto. Porta tubo Ø 150mm. Tubo 7,5m.

**WK-GSCHB1005** CARRELLO SCORREVOLE PER CANALINA GAT

Completo di tutto e bilanciere. Porta tubo Ø 100mm. Tubo 5m.

**WK-GSCHB1007** CARRELLO SCORREVOLE PER CANALINA GAT

Completo di tutto e bilanciere. Porta tubo Ø 100mm. Tubo 7,5m.

**WK-GSCHB10010** CARRELLO SCORREVOLE PER CANALINA GAT

Completo di tutto e bilanciere. Porta tubo Ø 100mm. Tubo 10m.

**WK-GSCHB1257** CARRELLO SCORREVOLE PER CANALINA GAT

Completo di tutto e bilanciere. Porta tubo Ø 125mm. Tubo 5m.

**WK-GSCHB12510** CARRELLO SCORREVOLE PER CANALINA GAT

Completo di tutto e bilanciere. Porta tubo Ø 125mm. Tubo 7,5m.

**WK-GSCHB1507** CARRELLO SCORREVOLE PER CANALINA GAT

Completo di tutto e bilanciere. Porta tubo Ø 150mm. Tubo 10m.





## **WK-GUB100** BILANCIATORE A MOLLA

Per il recupero automatico del tubo Ø 75mm e 100mm.

## **WK-GUB150** BILANCIATORE A MOLLA

Per il recupero automatico del tubo Ø 125mm e 150mm.

## **WK-GSR757** ARROTOLATORE SCORREVOLE PER CANALINA GAT

Completo di 7,5m di tubo Ø 75mm e fermatubo

## **WK-GSR7510** ARROTOLATORE SCORREVOLE PER CANALINA GAT

Completo di 10m di tubo Ø 75mm e fermatubo

## **WK-GSR7512** ARROTOLATORE SCORREVOLE PER CANALINA GAT

Completo di 12,5m di tubo Ø 75mm e fermatubo

## **WK-GSR1007** ARROTOLATORE SCORREVOLE PER CANALINA GAT

Completo di 7,5m di tubo Ø 100mm e fermatubo

## **WK-GSR10010** ARROTOLATORE SCORREVOLE PER CANALINA GAT

Completo di 10m di tubo Ø 100mm e fermatubo

## **WK-GSR10012** ARROTOLATORE SCORREVOLE PER CANALINA GAT

Completo di 12,5m di tubo Ø 100mm e fermatubo

## **WK-GSR1257** ARROTOLATORE SCORREVOLE PER CANALINA GAT

Completo di 7,5m di tubo Ø 125mm e fermatubo

## **WK-GSR12510** ARROTOLATORE SCORREVOLE PER CANALINA GAT

Completo di 10m di tubo Ø 125mm e fermatubo

## **WK-GSR12512** ARROTOLATORE SCORREVOLE PER CANALINA GAT

Completo di 12,5m di tubo Ø 125mm e fermatubo

## **WK-GSR1507** ARROTOLATORE SCORREVOLE PER CANALINA GAT

Completo di 7,5m di tubo Ø 150mm e fermatubo

## **WK-GSA0,5** ASPIRATORE CENTRIFUGO A PALA RADIALE

In pressofusione di alluminio. Potenza 0,5 Hp (0,37 Kw)

Rumorosità 66dB

## **WK-GSA1** ASPIRATORE CENTRIFUGO A PALA RADIALE

In pressofusione di alluminio. Potenza 1 Hp (0,77 Kw)

Rumorosità 68dB

## **WK-GSA1,5** ASPIRATORE CENTRIFUGO A PALA RADIALE

In pressofusione di alluminio. Potenza 0,5 Hp (1,10 Kw)

Rumorosità 72dB

## **WK-GSA2** ASPIRATORE CENTRIFUGO A PALA ROVESCIA

In pressofusione di alluminio. Potenza 2 Hp (1,50 Kw)

Rumorosità 75dB

## **WK-GSA3** ASPIRATORE CENTRIFUGO A PALA ROVESCIA

In pressofusione di alluminio. Potenza 3 Hp (2,2 Kw)

Rumorosità 78dB

## **WK-GSA4** ASPIRATORE CENTRIFUGO A PALA ROVESCIA

In pressofusione di alluminio. Potenza 4 Hp (3 Kw)

Rumorosità 80dB

## **WK-GSA5,5** ASPIRATORE CENTRIFUGO A PALA ROVESCIA

In pressofusione di alluminio. Potenza 5,5 Hp (4 Kw)

Rumorosità 81dB



## CABINA AFONA PER VENTILATORI CENTRIFUGHI SERIE AS-RC

Riduce la rumorosità indotta dalla velocità di rotazione dei motori elettrici e dei flussi d'aria. L'accoppiamento a silenziatori in ripresa ed in mandata garantisce un abbattimento acustico elevato. La struttura in alluminio e le pennellature in sandwich spessore 25 mm. preverniciate consentono robustezza e resistenza agli agenti esterni.

### **WK-GSBOX115**

Per 1 Hp – 1,5 Hp

### **WK-GSBOX23**

Per 2 Hp – 3 Hp

### **WK-GSBOX455**

Per 4 Hp – 5 Hp

### **WK-GSBOX75**

Per 7,5 Hp



## COMPONENTI IN LAMIERA

### **AS-GTA** TUBAZIONE FLESSIBILE IN ALLUMINIO

Estensibile da m. 1 a m. 3

Diametri mm.: 100 – 120 – 130 – 150 – 160 – 200 – 250



### **AS-T-T** /15 TUBAZIONE DIRITTA

In lamiera zincata, con bordatura lunghezza m. 1,5.

Diametri mm.: 120 – 150 – 200 – 250 – 300

### **AS-T-T** /05 TUBAZIONE DIRITTA

In lamiera zincata, con bordatura lunghezza m. 0,5.

Diametri mm.: 120 – 150 – 200 – 250 – 300



### **AS-T-Y** /45B DEVIAZIONI A "Y"

In lamiera zincata

Diametri mm.: 120 – 150 – 200 – 250 – 300



### **AS-T-CR** /90B CURVE A 90°

In lamiera zincata.

Diametri mm.: 120 – 150 – 200 – 250 – 300



## AS-T-CR\_\_\_/45° CURVE A 45°

In lamiera zincata.

Diametri mm.: 120 – 150 – 200 – 250 – 300



## AS-T-D\_\_\_/45 RIDUZIONI E CONI

In lamiera zincata.

Diametri mm.: 120 – 150 – 200 – 250 – 300



## AS-T-TER\_\_\_ TERMINALE

In lamiera zincata tagliata sotto squadra, per direzionare gli scarichi, evitando l'ingresso della pioggia. Costruito con rete antivolatile.

Diametri mm.: 120 – 150 – 200 – 250 – 300



## AS-T-ECO\_\_\_ CAPPELLO ECOLOGICO A CIELO APERTO

In ottemperanza alla legge 203/88.

Diametri mm.: 150 – 200 – 250 – 300



## AS-T-CC\_\_\_ CAPPELLO CINESE

Eseguito con cono rovesciato ed intelaiatura in ferro.

Diametri mm.: 150 – 200 – 250 – 300



## AS-T-SE\_\_\_ SERRANDA

Manuale, con linguetta registrabile ed apposito pomello.

Diametri mm.: 120 – 150 – 200 – 250 – 300



## AS-T-SIL\_\_\_ SILENZIATORE

Lunghezza m. 1

Diametri mm.: 120 – 150 – 200 – 300



## AS-T-CO\_\_\_ COLLARI PER UNITURA TUBI

Diametri mm.: 120 – 150 – 200 – 250 – 300

## AS-T-CO\_\_\_F COLLARI A MURO

Diametri mm.: 120 – 150 – 200 – 250 – 300





## ASPIRATORI

### **WK-GROLLY-V** ASPIRATORE MOBILE PER FURGONI-AUTO

Da completare con tubo di scarico fumi.  
Motore da 1 Hp trifase. Portata 1700 m<sup>3</sup>/h.  
H min 250mm – H max 750mm.

#### **WK-GROLLY-GTP15010** TUBO DI SCARICO

L. 10 mt Ø 150mm.



### **WK-GROLLY-T** ASPIRATORE MOBILE PER CAMION

Da completare con tubo di scarico fumi.  
Motore da 1,5 Hp trifase. Portata 2100 m<sup>3</sup>/h.  
H min 0mm – H max 550mm.

#### **WK-GROLLY-GTP15010** TUBO DI SCARICO

L. 10 mt Ø 150mm.



### **WK-GROLLY-M** ASPIRATORE MOBILE PER DOPPIO SCARICO

Dotato di 2 tubi flessibili da 1,25 mt ciascuno e bocchetta in gomma per aspirazione gas di scarico da veicoli con doppio scarico. Da completare con tubo di scarico fumi.  
Motore da 0,5 Hp trifase. Portata 900 m<sup>3</sup>/h.  
H min 230mm – H max 730mm.

#### **WK-GROLLY-GTP12510** TUBO DI SCARICO

L. 10 mt Ø 125mm.



### **WK-GROLLY-MWN** ASPIRATORE MOBILE PER DOPPIO SCARICO

Dotato di 2 tubi flessibili da 1,25 mt ciascuno ma senza bocchetta per aspirazione gas di scarico da veicoli con doppio scarico. Da completare con tubo di scarico fumi.  
Motore da 0,5 Hp trifase. Portata 900 m<sup>3</sup>/h.  
H min 230mm – H max 730mm.

#### **WK-GROLLY-GTP12510** TUBO DI SCARICO

L. 10 mt Ø 125mm.



## ASPIRATORE CARRELLATO FUMI SALDATURA

### WK-SMOBI3C10 DEPURATORE MOBILE

Con aspirazione e filtrazione meccanica dei fumi, dei vapori degli aerosol e di altri agenti inquinanti aerodispersi da lavorazioni. Quadro elettrico IP65, con segnalazione di intasamento dei filtri, blocco macchina in caso di fase errata. Sezione di filtrazione composta da prefiltro metallico antiscintilla, tasca di grande capacità di accumulo polveri con classe di efficienza F8 (secondo EN 779) e uno stadio finale a carbone attivo (cella di contenimento 10 kg) per assorbimento e deodorizzazione.

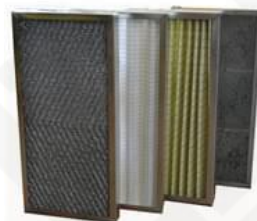
Alimentazione: 400V 50 Hz

Braccio in lega di alluminio: Ø 160 mm. raggio di azione: 3000 mm.

Capacità aspirante 1400 m<sup>3</sup>/h – Efficienza di filtrazione: 95%

Potenza motore: 1,5 Kw – rumorosità: 73dB

Dimensione mm. 770x760x2600



### SET COMPLETO DI FILTRI DI RICAMBIO:

**WK-FILCFM** pre-filtro metallico

**WK-SMOBIPACK10** filterpack con 10 Kg carbone attivo

**WK-FILCA10** filtro carbone attivo 10 Kg

## BRACCI ASPIRANTI FUMI SALDATURA

### WK-SPARK315 BRACCIO ASPIRANTE

Con aspiratore ad alto rendimento. La sezione di filtrazione è del tipo multistadio, contiene 4 tipologie differenti di filtri, inseriti in batteria con un ruolo specifico ad intasamento progressivo differenziato per consentire una elevata efficienza e durata nel tempo. Le sezioni a carbone attivo (10 kg) garantiscono una continuità di filtrazione su tutta la superficie a beneficio di efficienze elevate

Braccio: Ø 160 mm. lunghezza 3000 mm.

Portata massima: 2300 m<sup>3</sup>/h – Capacità aspirante 1400 m<sup>3</sup>/h

Efficienza di filtrazione: 98% – Potenza motore: 1,5 Kw

Rumorosità: 75dB

### WK-SPARK415 BRACCIO ASPIRANTE

Con braccio: Ø 160 mm. lunghezza 4000 mm.

### WK-SABF2400 BANCO ASPIRANTE PER FUMI E POLVERI

Con prefiltro in paglia metallica e aspiratore ad alto rendimento.

Portata massima: 2400 m<sup>3</sup>/h – Potenza motore: 1,5 Hp

Dimensione: 1210x940x885mm – Ø 250mm

### WK-SABF3400 BANCO ASPIRANTE PER FUMI E POLVERI

Con prefiltro in paglia metallica e aspiratore ad alto rendimento.

Portata massima: 3400 m<sup>3</sup>/h – Potenza motore: 2 Hp

Dimensione: 1760x940x885mm – Ø 250mm

### WK-SABF4200 BANCO ASPIRANTE PER FUMI E POLVERI

Con prefiltro in paglia metallica e aspiratore ad alto rendimento.

Portata massima: 4200 m<sup>3</sup>/h – Potenza motore: 3 Hp

Dimensione: 2160x940x885mm – Ø 250mm

### WK-SABF6100 BANCO ASPIRANTE PER FUMI E POLVERI

Con prefiltro in paglia metallica e aspiratore ad alto rendimento.

Portata massima: 6100 m<sup>3</sup>/h – Potenza motore: 4 Hp

Dimensione: 3260x940x885mm – Ø 250mm



# EFRA

GARAGE EQUIPMENT  
HI-TECH AUTOMOTIVE



Efra srl

